

Применение Autodesk Inventor при создании турбопривода питательного насоса для ТЭЦ

В области машиностроения конечный продукт является в большинстве случаев сложным многокомпонентным изделием, и очень часто срок проектирования продукции превышает срок ее изготовления в два-три раза. Многокомпонентность подразумевает также совместную работу целого ряда предприятий, и продуктивность этой работы определяется возможностью быстро и качественно обмениваться технической информацией. Очевидно, что от возможностей программного продукта, применяемого предприятиями для проектирования и подготовки производства, во многом зависит оптимальный учет этих факторов и эффективное решение других специфических задач машиностроительного проектирования.

ООО «Комтек-Энергосервис» занимается проектированием, производством и модернизацией узлов и запасных частей к паровым турбинам, а также их техническим обслуживанием. Проблема выбора САПР, отвечающей требованиям проектировщиков предприятия, встала перед компанией в связи с реализацией проекта разработки турбины для привода питательного насоса для конденсационных блоков тепловой электростанции (рис. 1, 2).

Для ТЭЦ с параметрами пара 140 ата характерно наличие в турбинном парке станции турбин типа ПТ и Р для выработки пара 13 ата, предназначенного для удов-

летворения производственных нужд сторонних потребителей. В настоящее время из-за снижения потребности в производственном паре турбины типа ПТ и Р по пару 13 ата недогружены, а необходимость в отпуске тепла возрастает настолько, что ее приходится покрывать за счет пиковых мощностей.

Решение проблемы компания «Комтек-Энергосервис» нашла в использовании в качестве привода питательного насоса турбины. Для ТЭЦ это экономически оправдано не только из-за дополнительной выработки электроэнергии за счет загрузки мощностей по П-отбору и снижения потребления электроэнергии на собственные нужды при замене электродвигателя на турбопривод, но и благодаря появлению возможности за счет отработанного пара приводной турбины отпускать дополнительное тепло потребителям.

При этом турбопривод должен удовлетворять условиям работы на ТЭЦ и быть:

- ▶ маневренным – обеспечивать необходимые параметры питательного насоса на всех режимах работы турбины и котла в течение года;
- ▶ экономичным – уровень экономичности по проточной части должен быть не ниже уровня экономичности параллельного отсека главной турбины;
- ▶ надежным и простым в обслуживании;

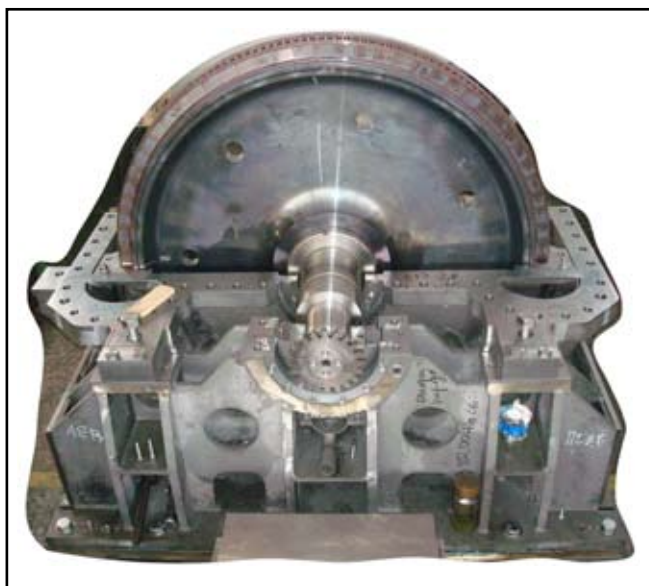


Рис. 1

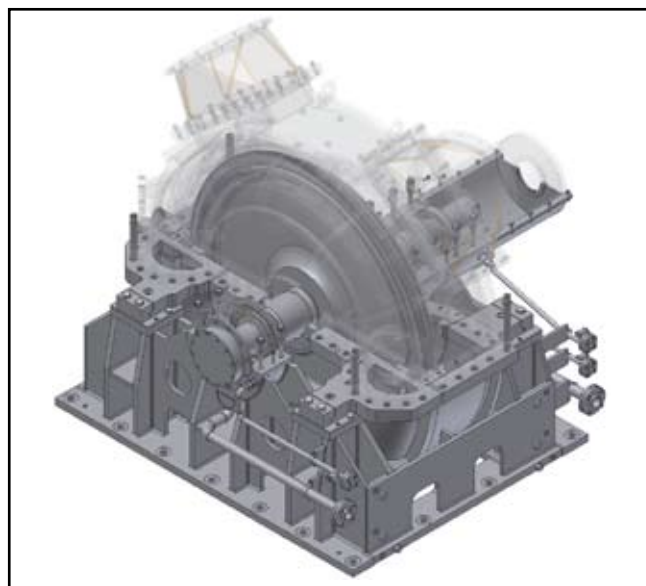


Рис. 2



Рис. 3

- ▶ размещаться на существующем фундаменте питающего насоса;
- ▶ не требовать схемных переключений на различных режимах работы и т.д.

Требования разработчиков к САПР заключались в обеспечении следующих возможностей:

- ▶ повышение качества проектирования и исключение ошибок на этапе финальной сборки;
- ▶ ускорение процесса выпуска конструкторской документации;
- ▶ свободный обмен технической информацией с организациями-подрядчиками;
- ▶ визуализация для презентаций проекта;
- ▶ удобный и интуитивно-понятный интерфейс;
- ▶ быстрота освоения;
- ▶ распространенность системы среди других предприятий;
- ▶ обеспечение полноценной технической поддержки.

Системой, полностью соответствующей поставленным задачам и требованиям, был признан пакет для трехмерного параметрического моделирования Autodesk Inventor.

После приобретения программы и обучения, проведенного консультантами компании CSoft-Бюро ESG, перед инженерами "Комтек-Энергосервис" встала задача максимального использования преимуществ, предоставляемых приобретенным продуктом. Параллельно с разработкой эскизного проекта решался вопрос использования 3D-моделей для задач прочностных расчетов деталей, простых по геометрии и по воспринимаемым нагрузкам. В свою очередь, неравномерность газодинамических сил в проточной части турбины, пульсации и нестационарные процессы – все это не позволило использовать заложенные в программу возможности расчета напряжений по методу конечных элементов для ротора. Проблема была решена путем экспорта модели (рис. 3) в программы компании ANSYS, так как сложную

геометрию проточной части быстро и качественно удалось построить только в Autodesk Inventor.

Применение инновационных идей при создании турбопривода позволило успешно решить задачи по проведению модельных испытаний, сложность которых была связана с изготовлением с высокой точностью деталей малых размеров (рис. 4). Это удалось сделать на станке



Рис. 4

с ЧПУ с конвертацией геометрии из Inventor в программное обеспечение станка.

Применительно к стопорному клапану (рис. 5) и его сервомотору была использована возможность моделирования поведения привода, которая позволила рассчитать скорости и провести анализ на столкновения кинематически сложного механизма. Подобное моделирование еще на этапе проектирования дало уверенность в потенциальной работоспособности изделия, что впоследствии подтвердилось прямо-сдаточными испытаниями.

При 3D-проектировании деталей и сборок максимально были использованы функции параметризации и библиотека компонентов.

Отдельно следует сказать о возможностях по выпуску конструкторской документации в Autodesk Inventor.



Рис. 5

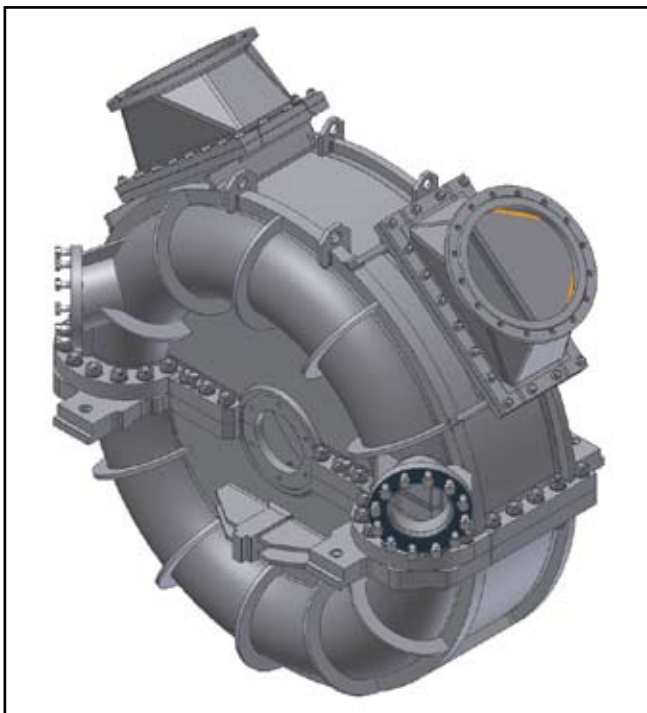


Рис. 6

Полный набор необходимых средств, дополненный удобным интуитивно-понятным интерфейсом, уже на самых ранних этапах оформления чертежа (спецификации) помогает инженеру минимизировать количество ошибок, поддерживая высокую производительность выпуска

КД. Наиболее наглядным примером вышесказанному может служить выпуск конструкторской документации для цилиндра турбопривода (рис. 6). Большие габариты, огромное количество технологических операций, требуемая высокая точность при изготовлении, сжатые сроки – все это заставило объединять, казалось бы, несовместимые процессы: проектирование, заказ заготовок, начало изготовления деталей. Любая ошибка в чертеже при передаче на производство в дальнейшем могла привести к очень серьезным последствиям. Однако благодаря опыту инженеров и конструкторов, которые смогли использовать все возможности Autodesk Inventor максимально полно и точно, проблем удалось избежать.

С помощью модуля Autodesk Inventor Studio еще на стадии эскизного проекта за сравнительно короткий срок была создана полноценная качественная презентация с анимационными роликами.

Проблемы и сложности, которые в той или иной степени всегда имеют место при освоении нового продукта, при работе с Autodesk Inventor удавалось продуктивно решать на семинарах и конференциях, регулярно проводимых специалистами компании CSoft – Бюро ESG.

В заключение хочется отметить, что Autodesk Inventor явился тем инструментом, который, несомненно, помог компании добиться поставленных целей.

**Д. В. Незнамов, В. А. Егоров,
А. А. Плахин, С. Л. Ушаков,
компания “Комтек-Энергосервис”**