

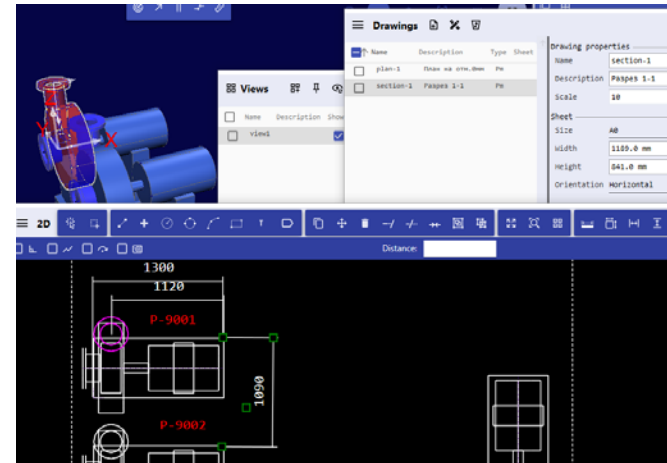


## САПР PlantLinker – выпуск чертежей. 2D-редактор

Дмитрий Порфирьев,  
*Ведущий инженер отдела разработки Plant Design*

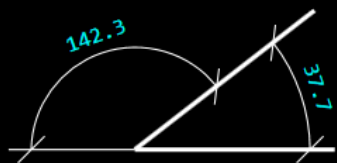
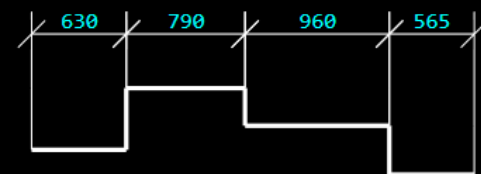
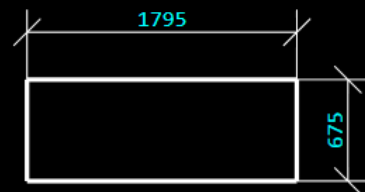
# PlantLinker — Drawings. Ортогональные чертежи

- Создание чертежей, администрирование
- Композиция видов, проецирование
- Форматы чертежа, масштабы, основная надпись
- Связь 2D и 3D объектов
- 2D элементы – линии, точки, окружности, дуги, текст
- Редактирование
- Размеры, координатные метки, отметки высоты
- Аннотирование – автоматическое размещение имен, свойств объектов и т.п.
- Импорт / Экспорт DXF
- Вывод в PDF



Перв. примен.

Справ. №



Текст 001

Текст 002



Выноска-01

2000

2000



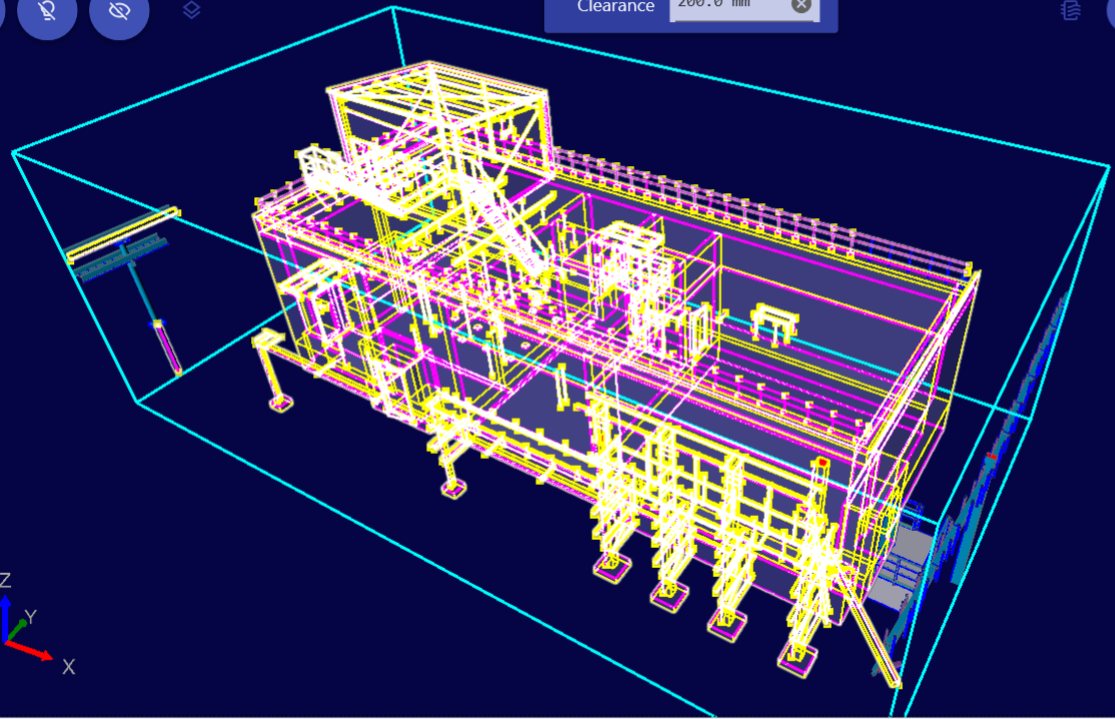


KeyPoints  Positions  
 Centrelines

Distance 0.0 mm  Step 100.0 mm  Plane Plan (XY)  Offset 0.0 mm  Angle 0.0 deg

CS Global

Clearance 200.0 mm



12489088.9 mm  
12892013.7 mm  
138929.3 mm  
D=17949948.7 mm

Place Volume

Volume properties

Name	Volume-1
Description	
System	SpaceSystem
Type	Generic
Position	
East (X)	12448800.8 mm
North (Y)	12868187.5 mm
Elevation (Z)	137752.6 mm
Dimensions	
Length	32563.5 mm
Width	17832.0 mm
Height	11409.4 mm
Bearing	90.0 deg
Visible	<input checked="" type="checkbox"/>
Config	
Status	Working
Created	13-11-2023
Created By	ac1adkov

Контроллерная С-800 STR\_A11  
Mode=VolumeBySelection/UpdateSpace/Selection



Selected:738



### Drawings

Name	Description	Type	Sheet	Views	Path
<input type="checkbox"/> drawing1		Pm			

**Drawing properties**

Name:

Description:

Scale:

Sheet

Size:

Width:

Height:

Orientation:

### Views

Name	Description	Show	Snap	Type
<input type="checkbox"/> view1		<input checked="" type="checkbox"/>	<input checked="" type="checkbox"/>	Volume

**View properties**

Name:

Description:

Type:

Reference:

Scale:

Plane:

Position

X:

Y:

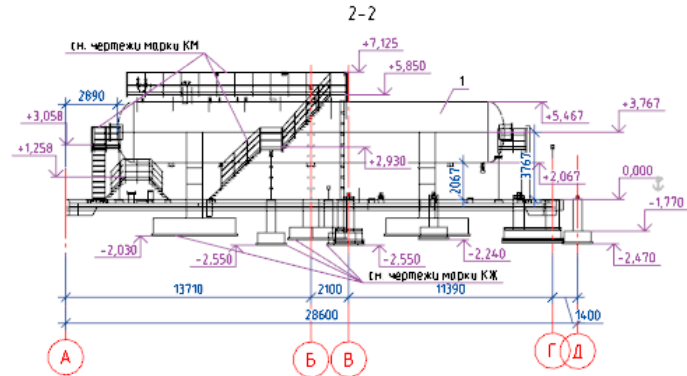
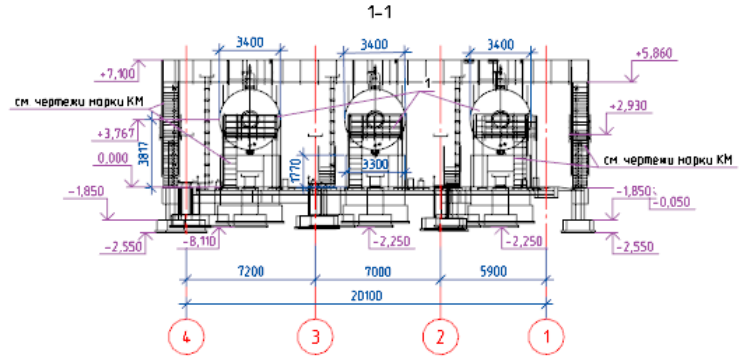
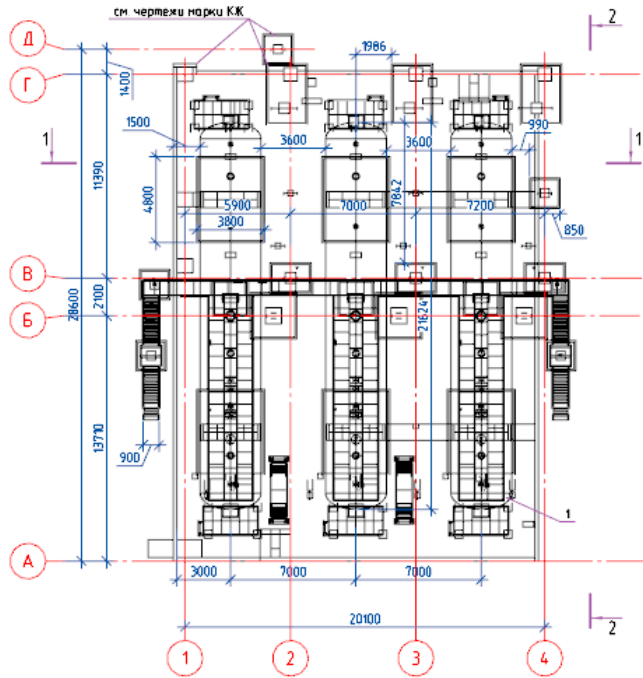
Visible:

Show Border:

Is composed:



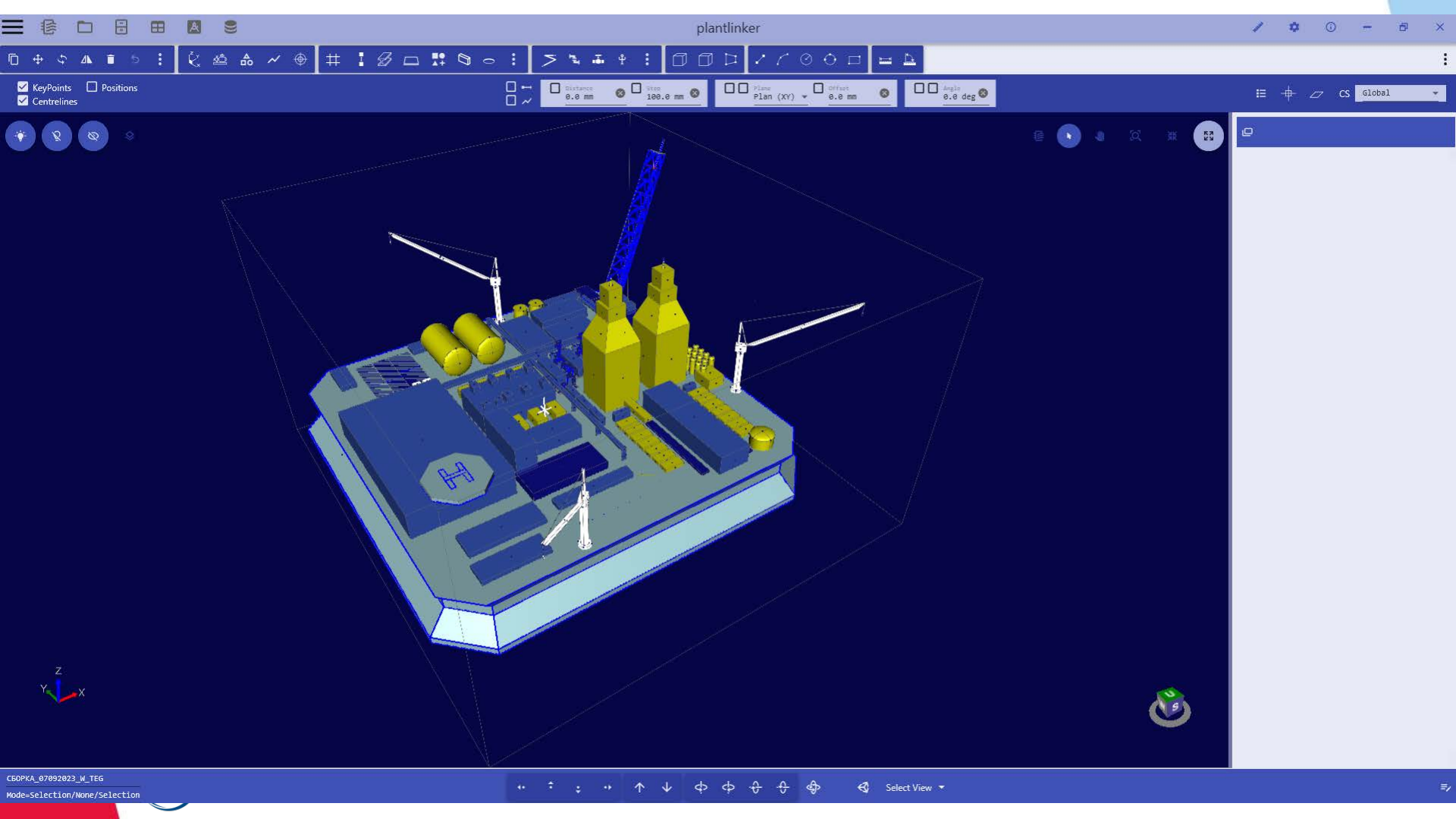
# План



- 1 \*Размеры для справок
- 2 \*\*Размер уточнить по месту
- 3 Сварочная проволока СВ-08Г ЗС ГОСТ 2246-70. Возможно изготовление ручной дуговой сваркой по ГОСТ 5264-80
- 4 Неузловые сварные швы согласно аналогичным.
- 5 Покрытие наружное при сварке восстанавливать.
- 6 Общие допуски по ГОСТ 30893.1-2002 Н16, Н16, .

ИЗДАНИЕ: 2012 г. Выход: 1. 1/1

		0122-НСЦ.08.00.000 МЗ	
Имя	Фамилия	ИД	Спецификация
Иванов	Иванов	12345	Иванов
Иванов	Иванов	Иванов	Иванов



- Keypoints
- Positions
- Centrelines

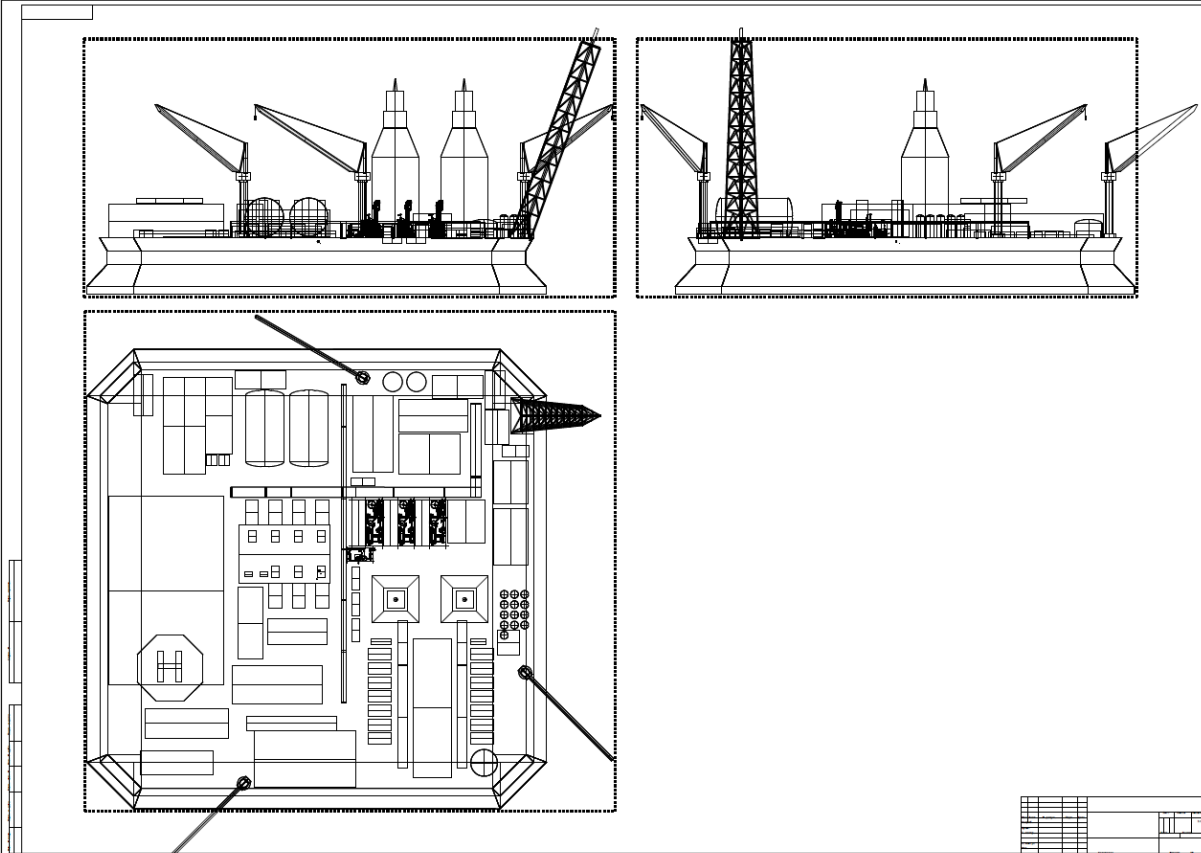
Distance 0.0 mm    Step 100.0 mm    Plane Plan (XY)    Offset 0.0 mm    Angle 0.0 deg

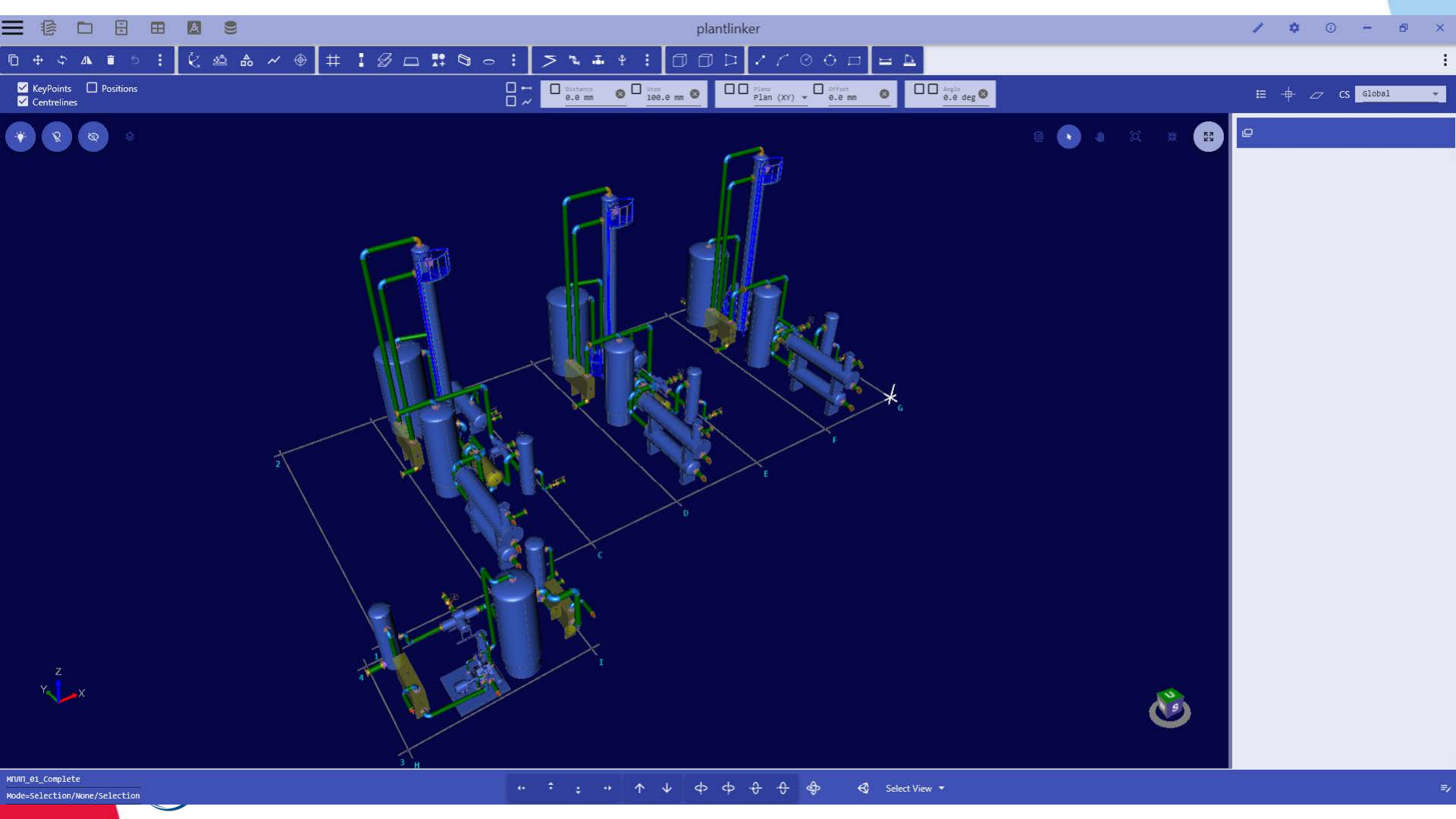
CS Global

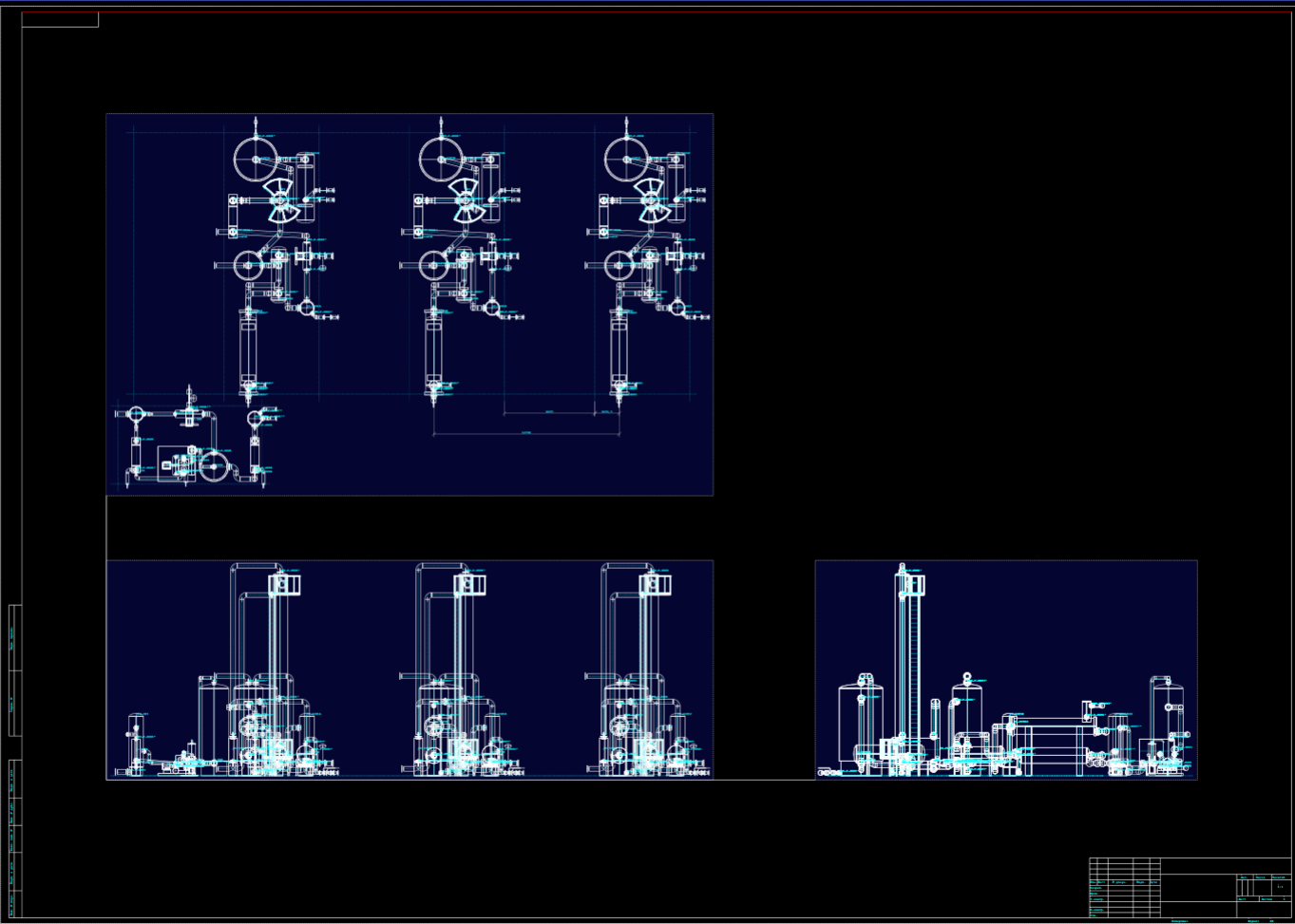








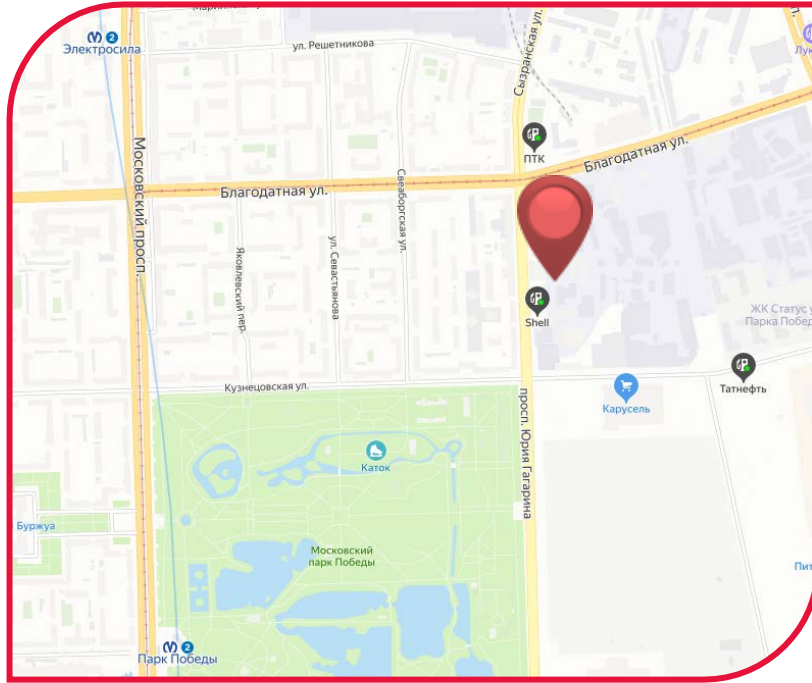








# Наши координаты



196105, Россия, Санкт-Петербург,  
пр. Юрия Гагарина 2А

**+7 (812) 3-091-091**

[esg@esg.spb.ru](mailto:esg@esg.spb.ru)

[sales@icad.spb.ru](mailto:sales@icad.spb.ru)

[info@plantlinker.ru](mailto:info@plantlinker.ru)

[www.esg.spb.ru](http://www.esg.spb.ru)

[www.icad.spb.ru](http://www.icad.spb.ru)

[www.plantlinker.ru](http://www.plantlinker.ru)