

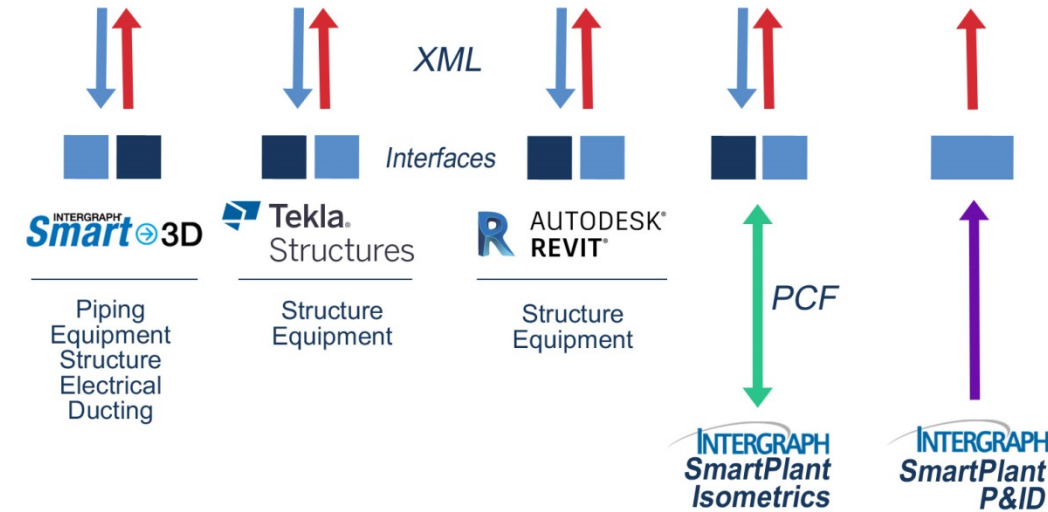
# PlantLinker — интеграция с внешними системами. S3D, SPIsometrics

Д. Долгалев,  
*Главный специалист отдела разработки Plant Design*



## PlantLinker- интеграция с внешними системами. S3D, SPIsometrics

# PlantLinker

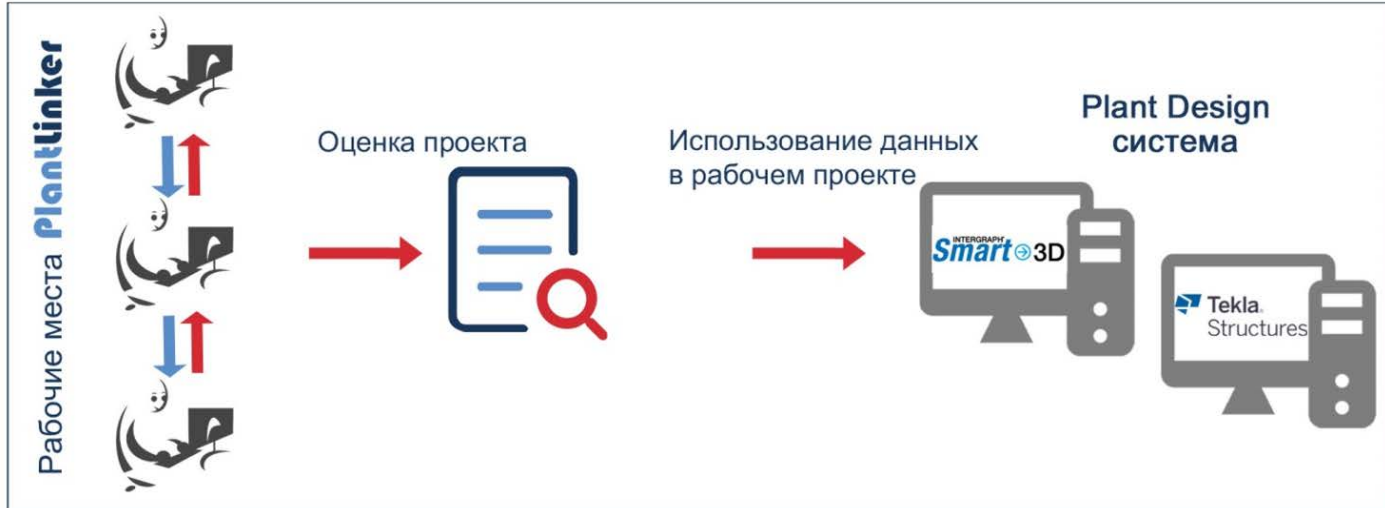


# PlantLinker

- Возможность использования на стадиях проект и рабочий проект.
- Поддержка работы с филиалами и субподрядчиками.
- Совместная работа с моделями Smart3D, Tekla Structures или других систем, обеспечивается набором поставляемых интерфейсов.
- Восстановленные объекты функционируют так же, как оригинальные объекты PlantLinker, Smart3D, Tekla Structures или других систем.

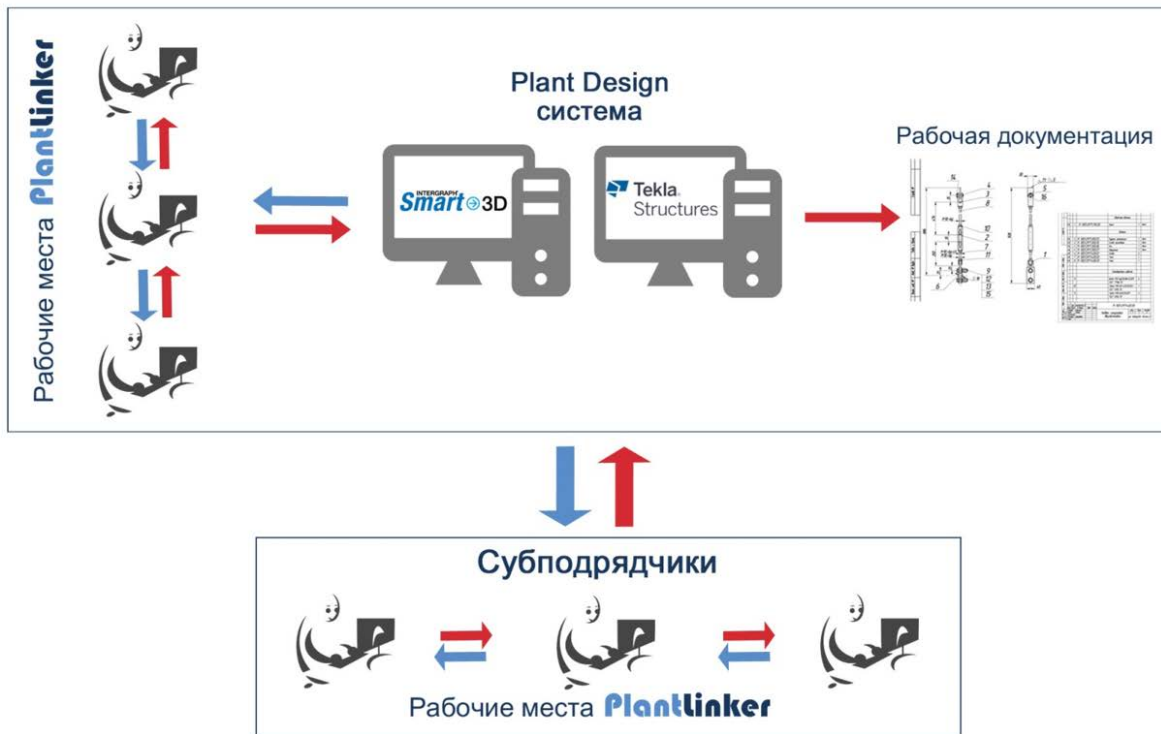
# PlantLinker

## Использование в технико-экономическом обосновании (ТЭО)



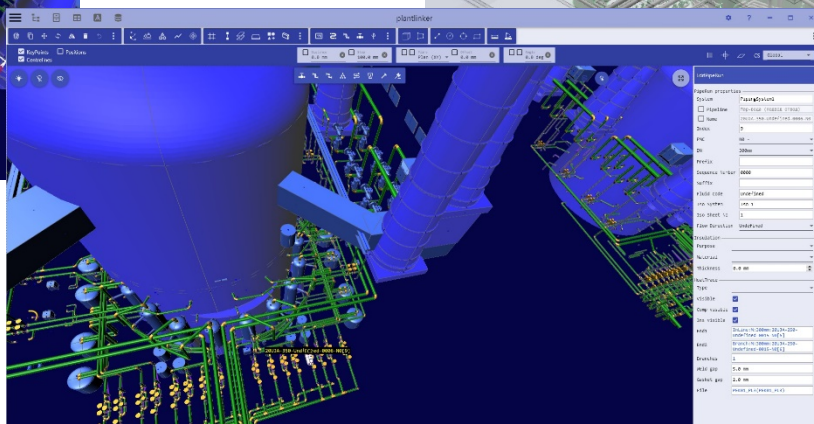
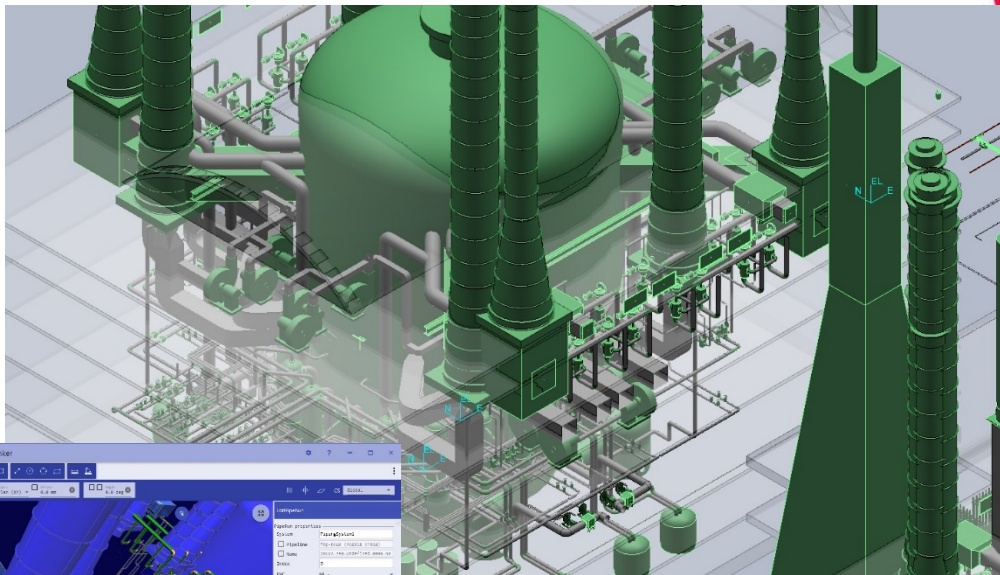
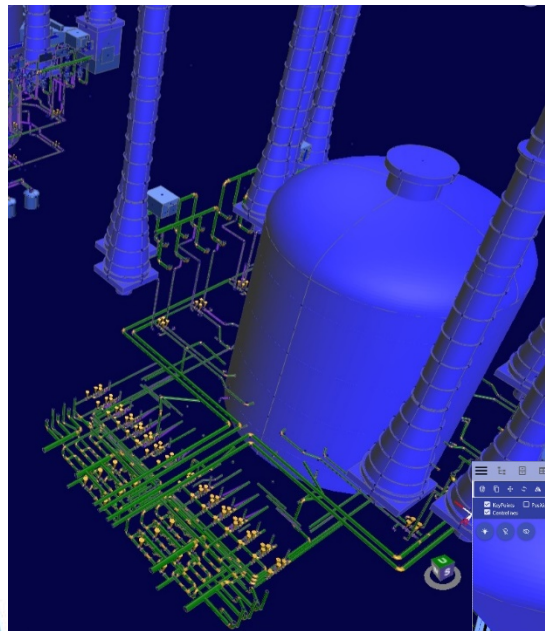
# PlantLinker

## Использование в рабочем проекте

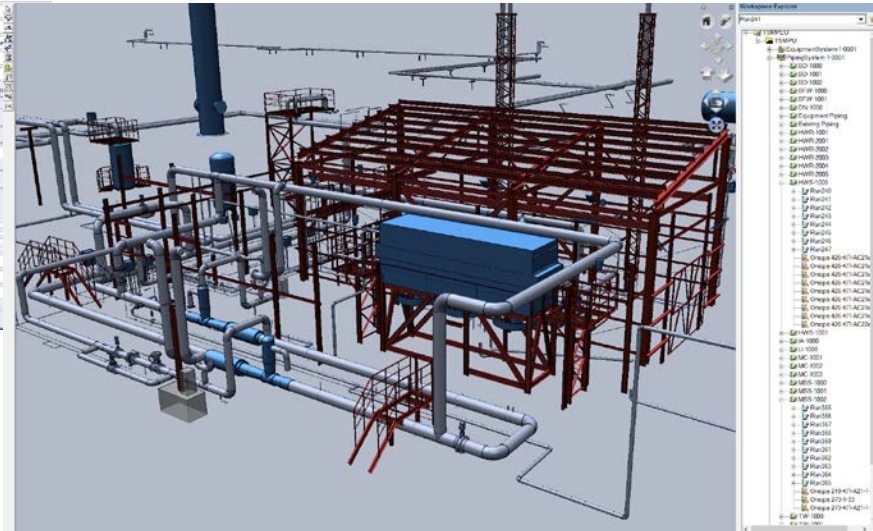
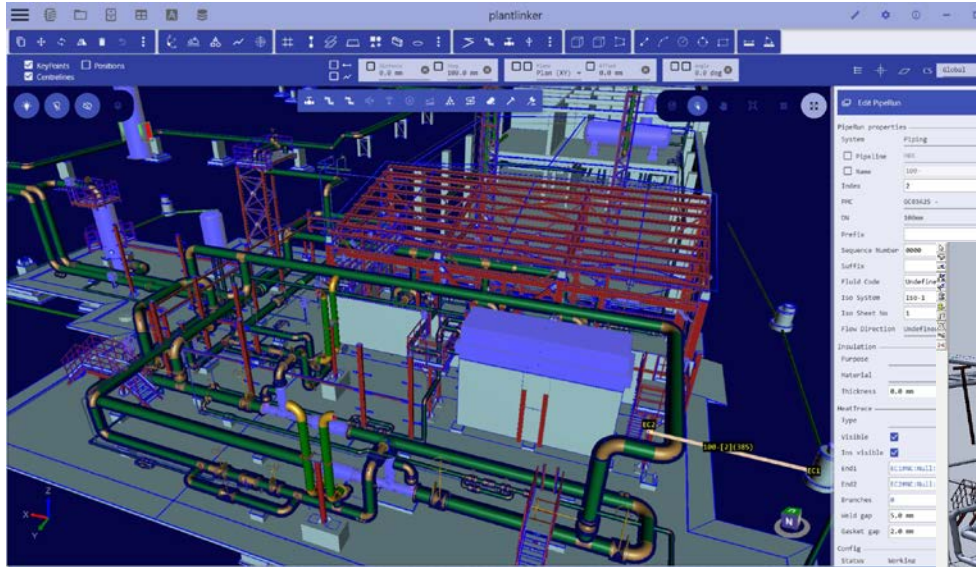




# PlantLinker - Smart3D



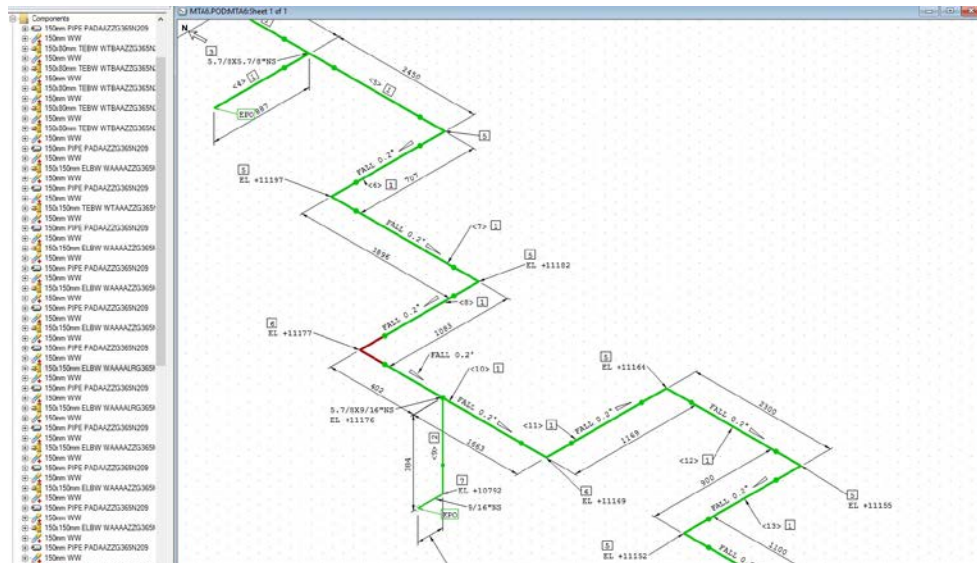
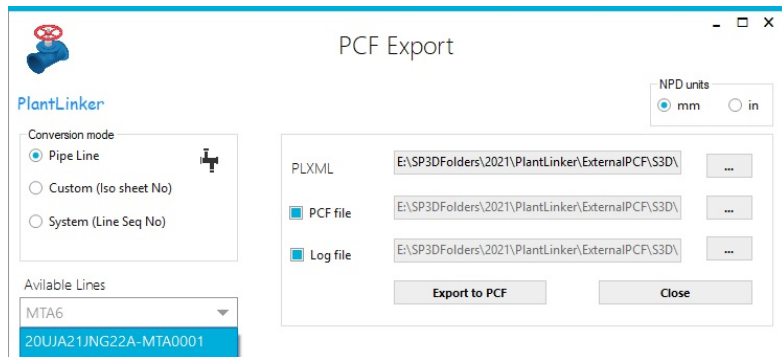
# PlantLinker - Smart3D





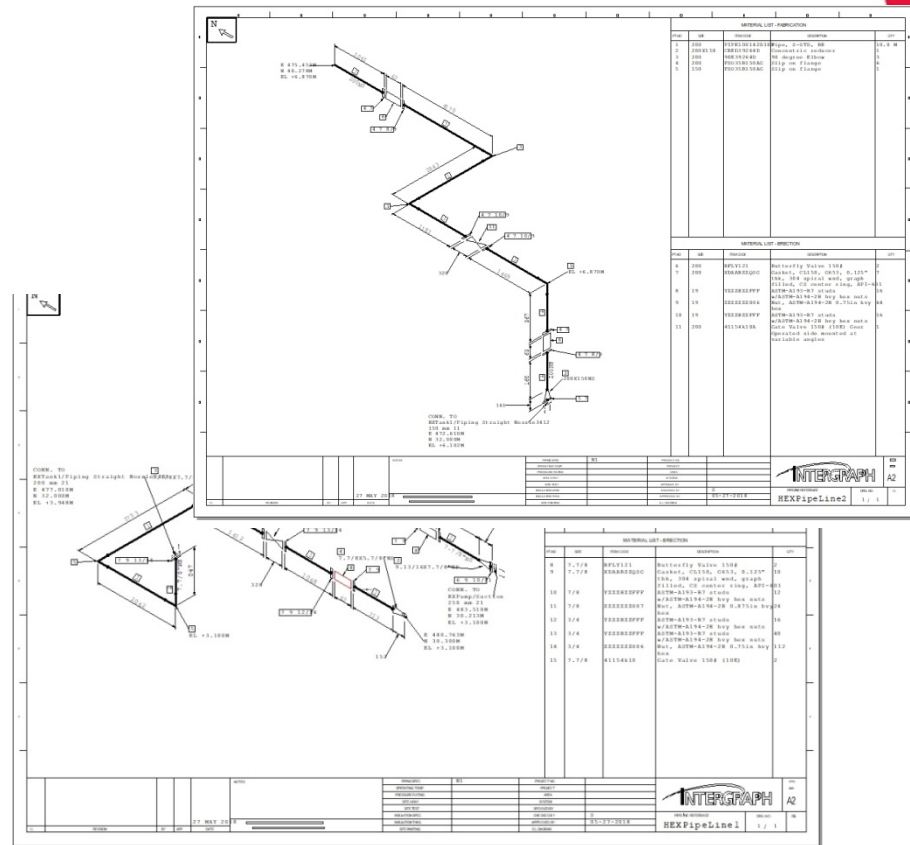
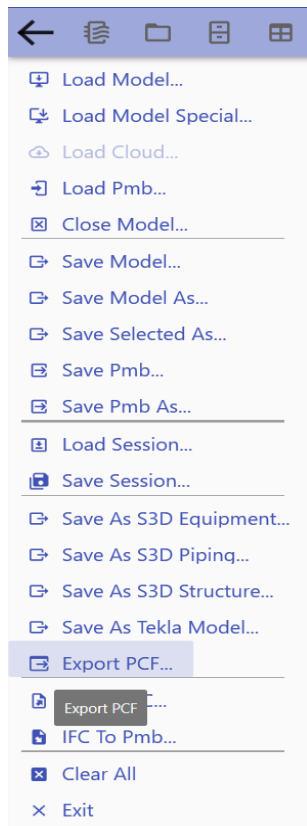
# PlantLinker

## Генерация изометрических чертежей с использованием Smart Isometrics

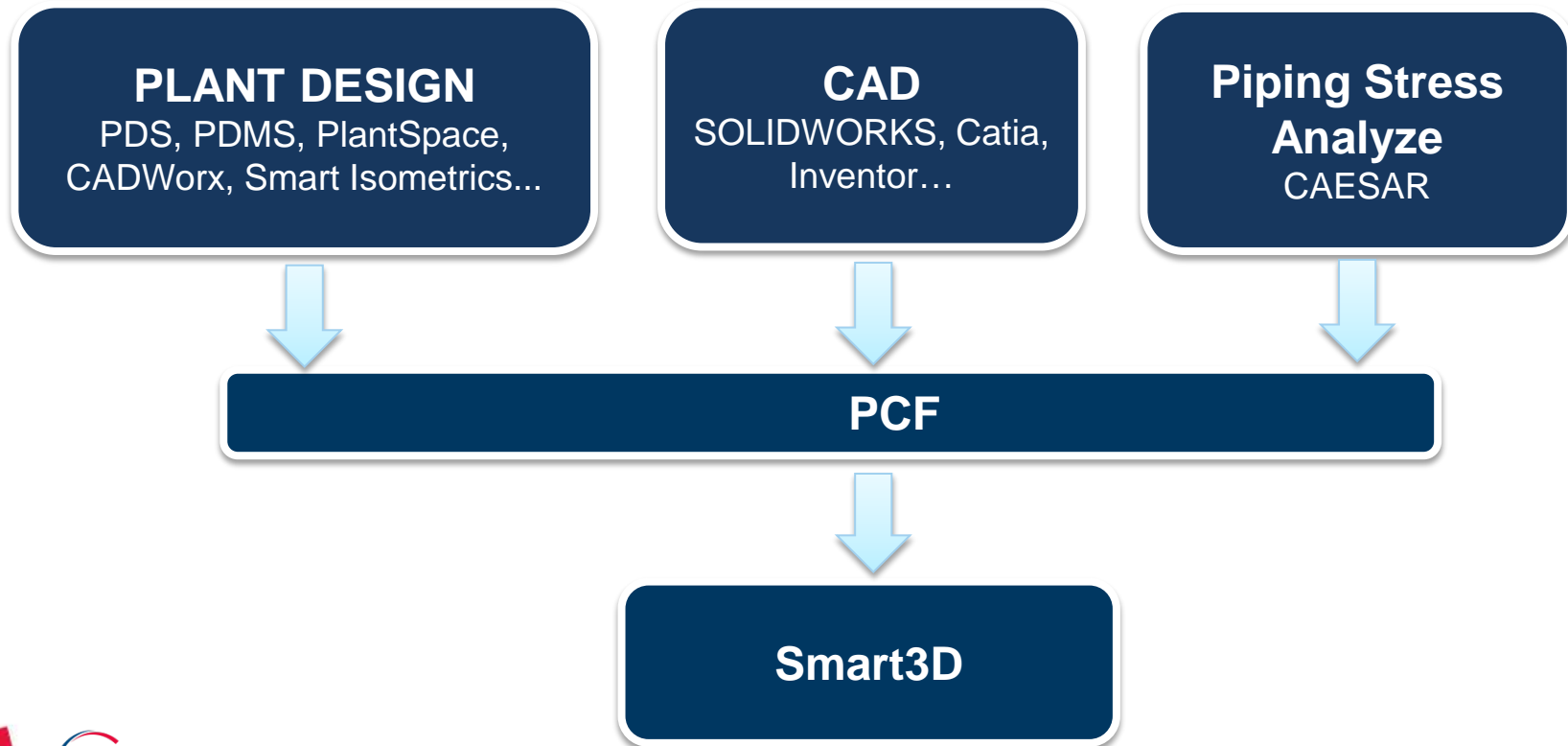


## Генерация изометрических чертежей с использованием Smart Isometrics

- Создание изометрий по собственным критериям
- Создание изометрий по системам.

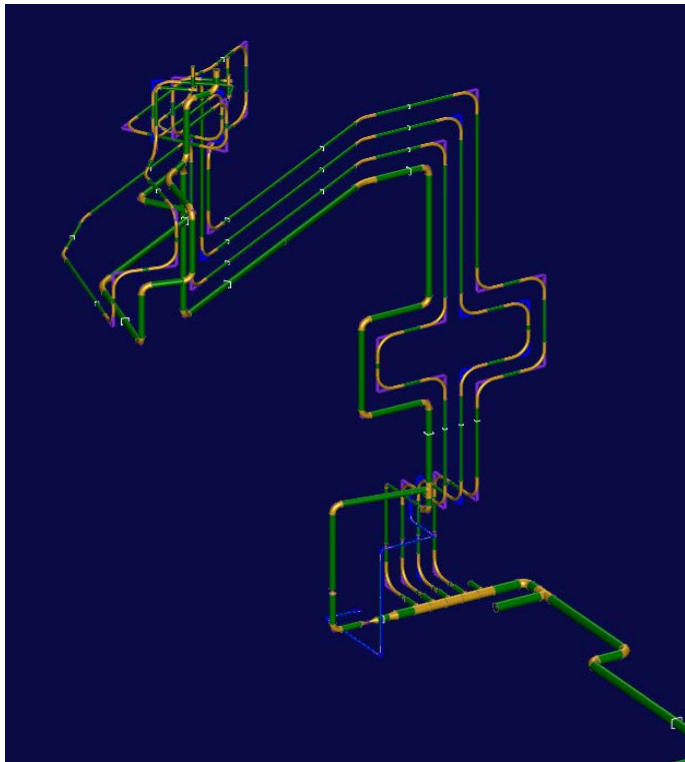


# ВОССТАНОВЛЕНИЕ МОДЕЛИ ТРУБОПРОВОДОВ ИЗ ВНЕШНИХ ИСТОЧНИКОВ

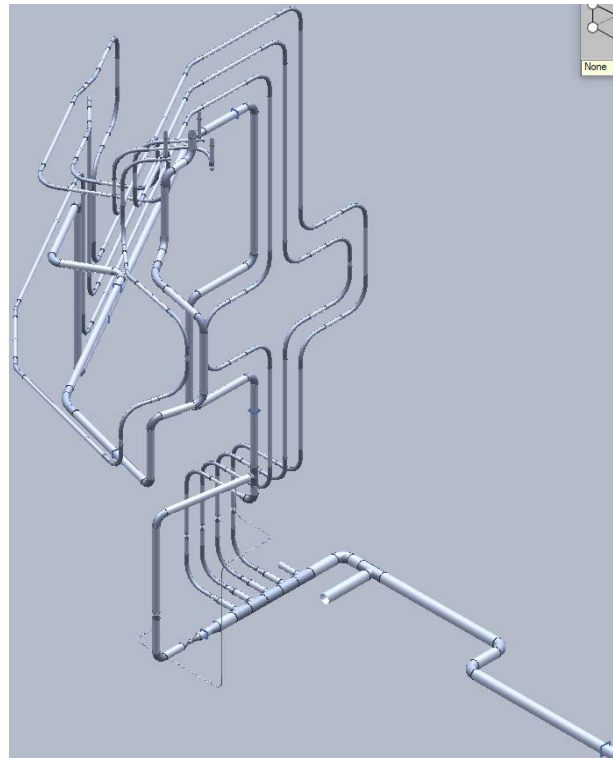


# PlantLinker

Загружено из PCF в PlantLinker

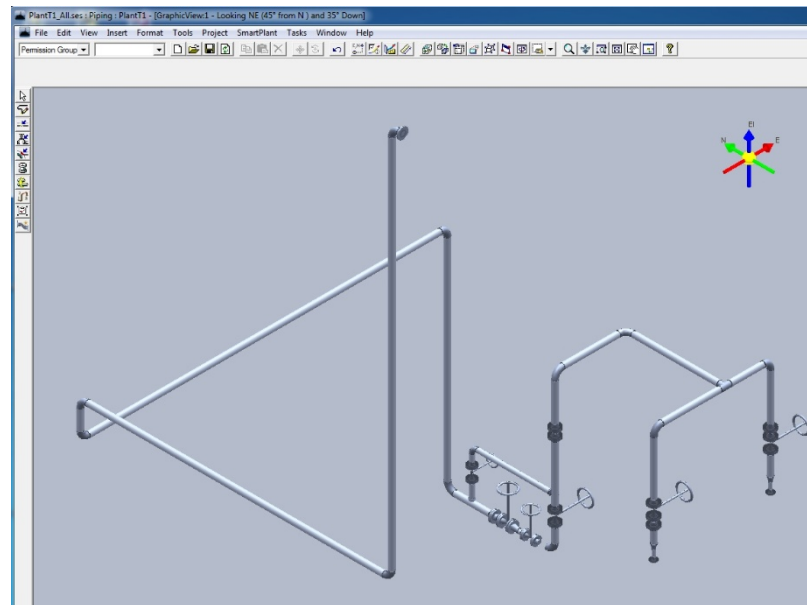
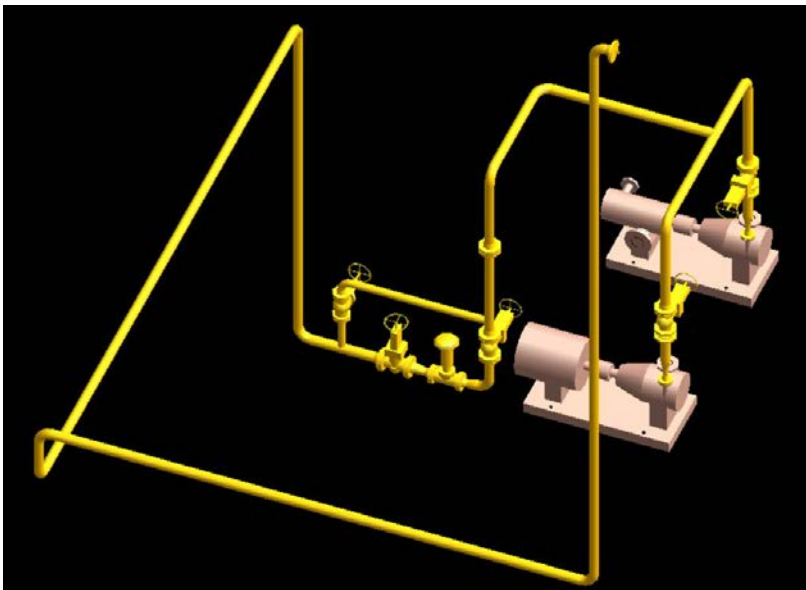


Восстановлено в Smart 3D



# PlantLinker. PCF Import. Примеры

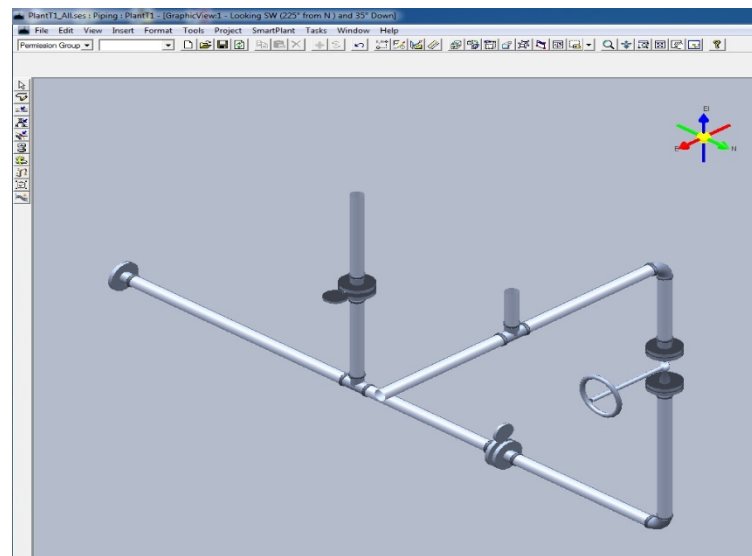
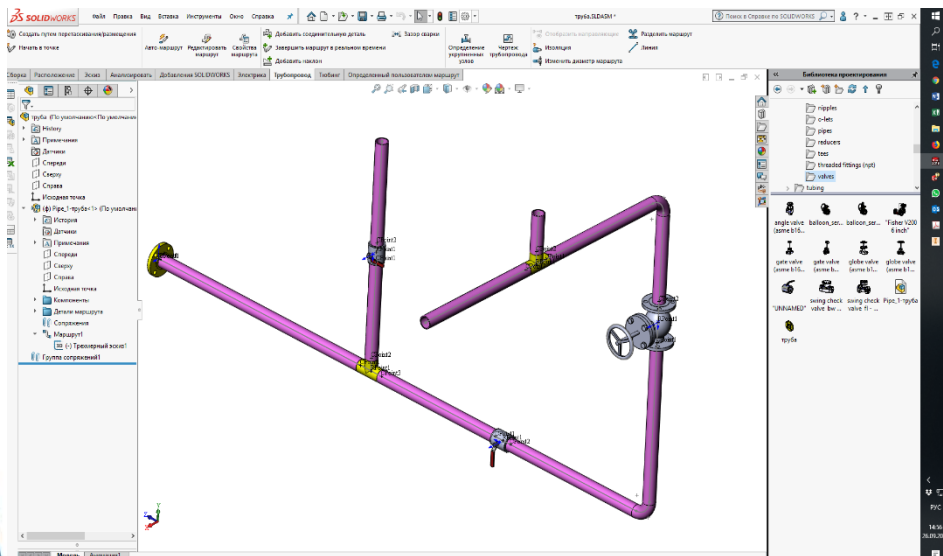
- PDMS-IDF/PCF-S3D





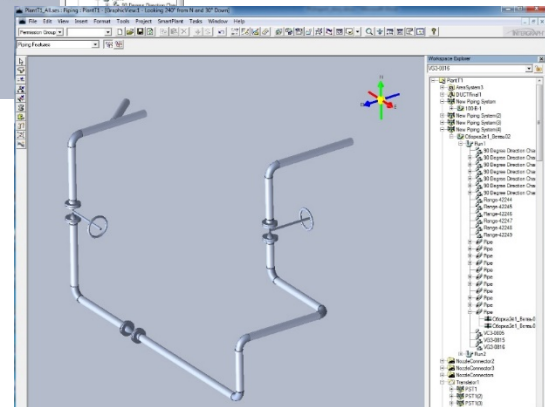
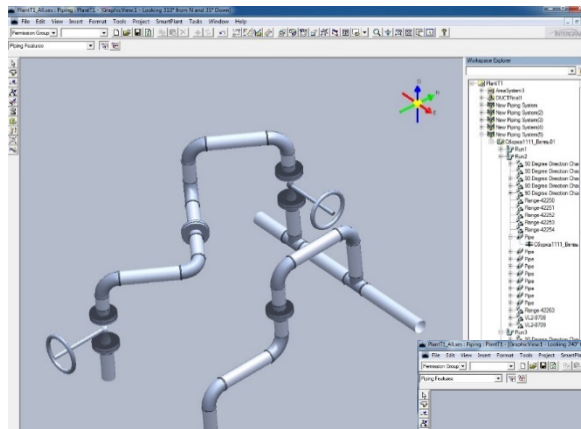
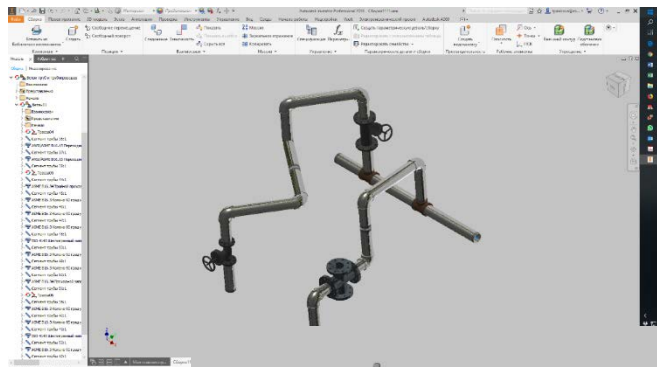
# PlantLinker. PCF Import. Примеры

- SOLIDWORKS-PCF-S3D



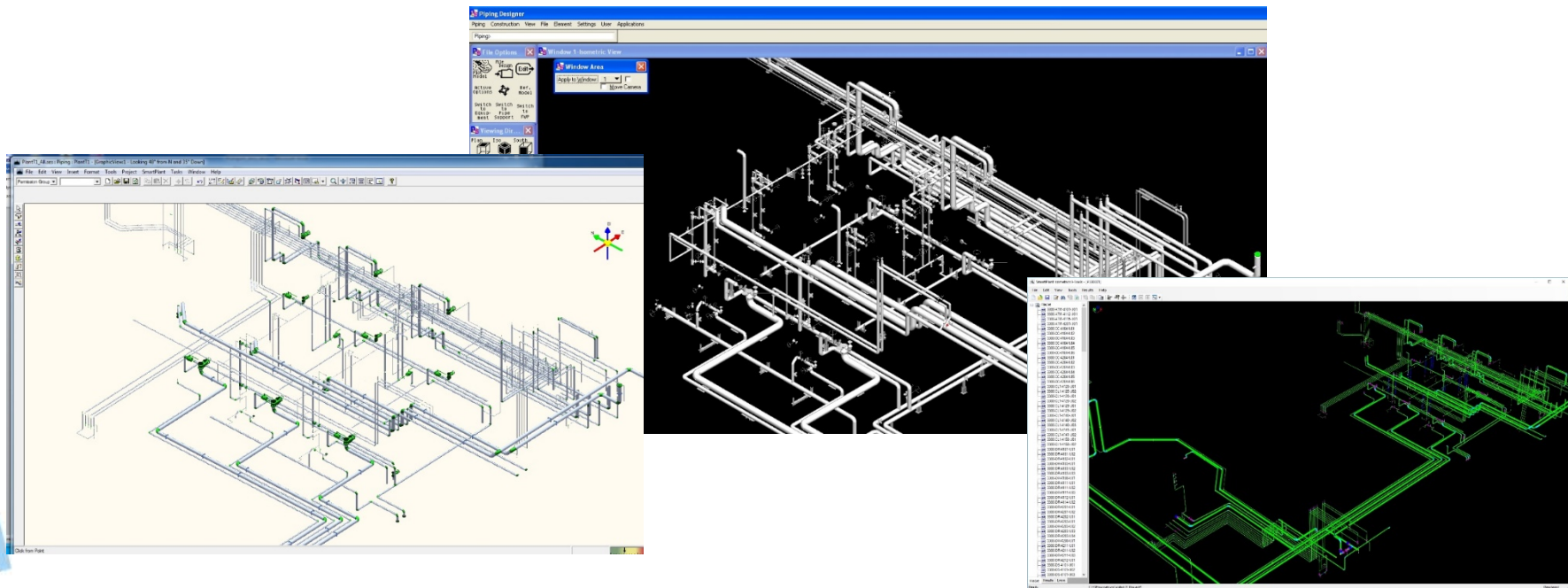
# PlantLinker. PCF Import. Примеры

- Inventor-PCF-S3D



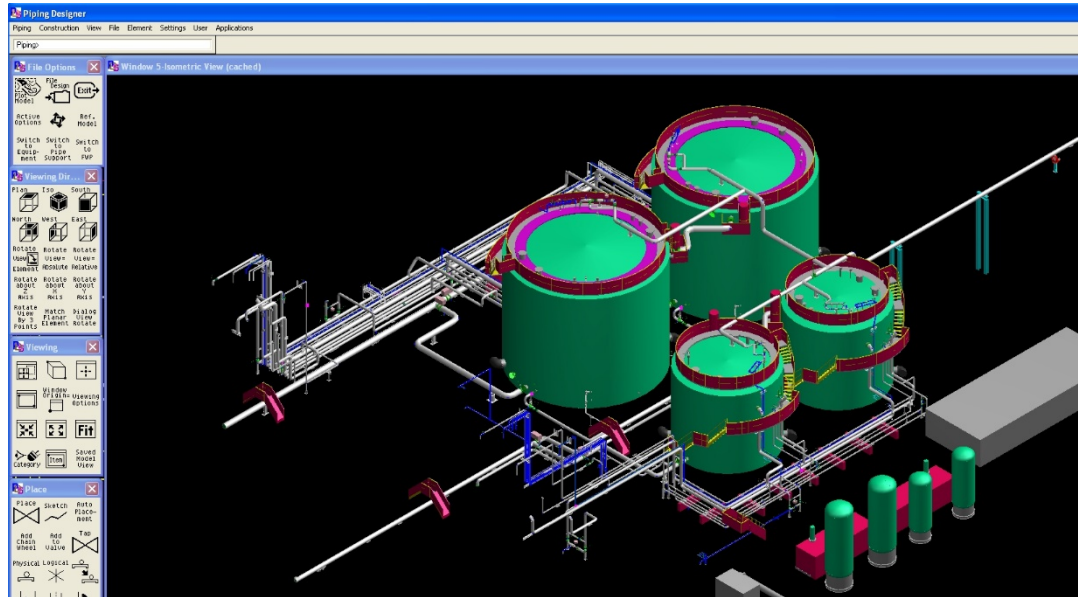
# PlantLinker. PPCF Import. Примеры.

- PDS-IDF/PCF-S3D. Модель PDS. Более 2000 линий



# PlantLinker. PPCF Import. Примеры.

- PDS-IDF/PCF-S3D. Модель PDS. Более 2000 линий.



# PlantLinker. PCF Import. Примеры.

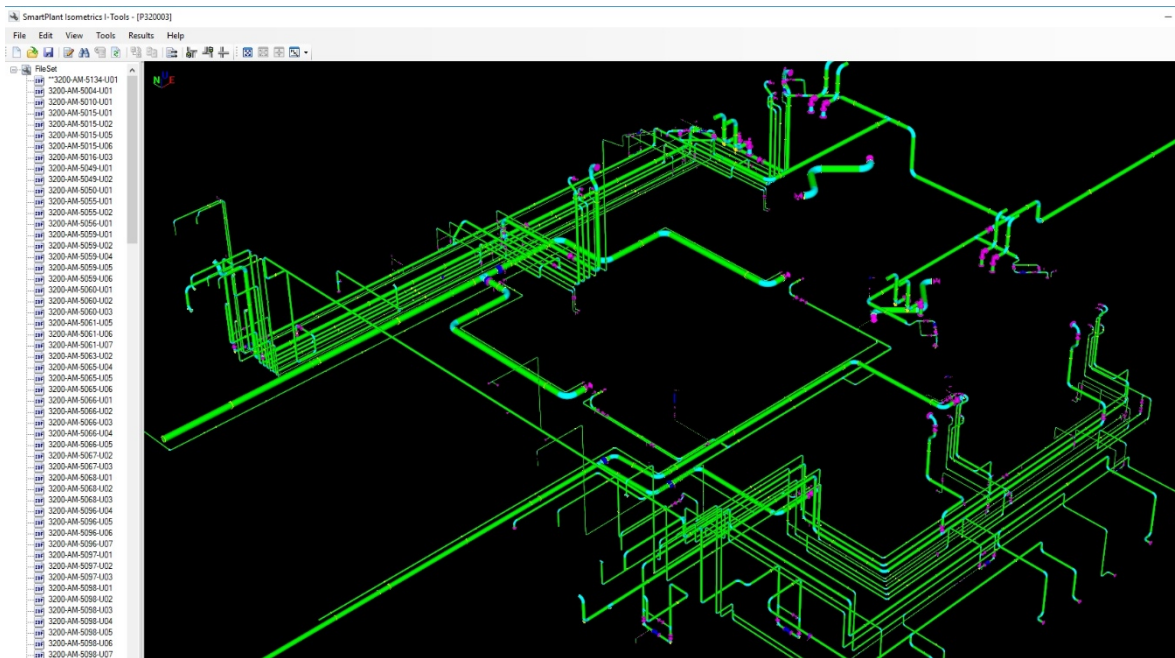
- PDS-IDF/PCF-S3D . Модель PDS





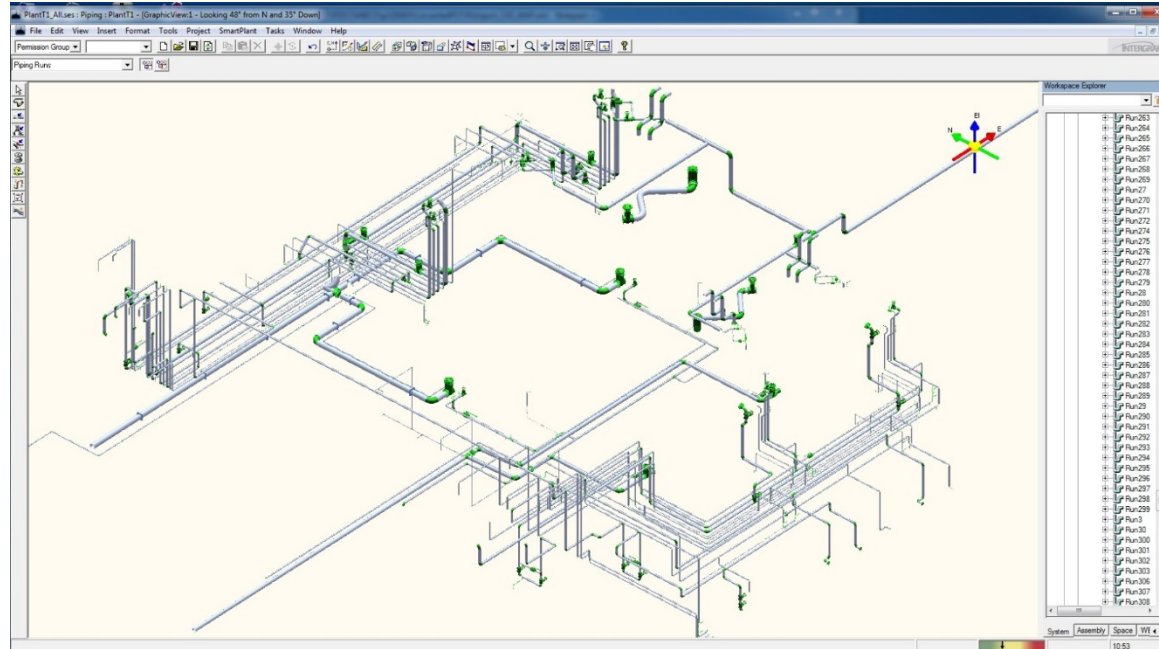
# PlantLinker. PCF Import. Примеры.

- PDS-IDF/PCF-S3D . Модель SPIsometrics



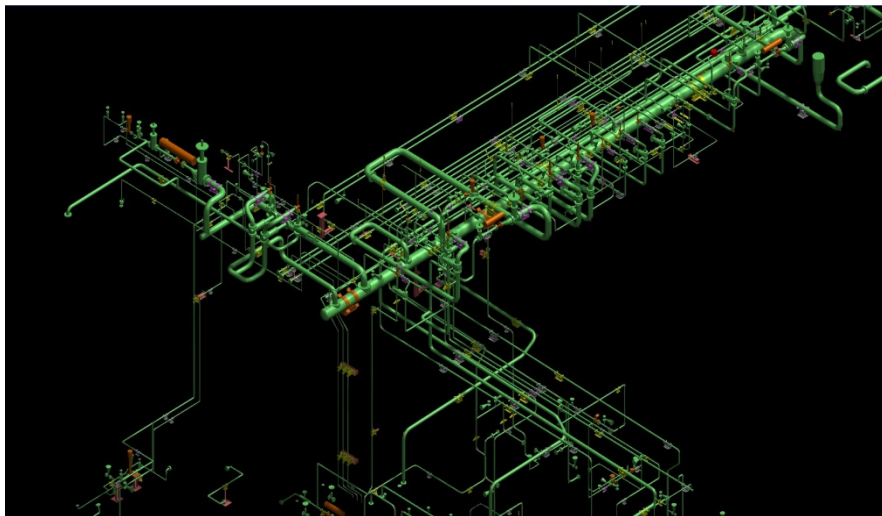
# PlantLinker. PCF Import. Примеры.

- PDS-IDF/PCF-S3D. Модель S3D

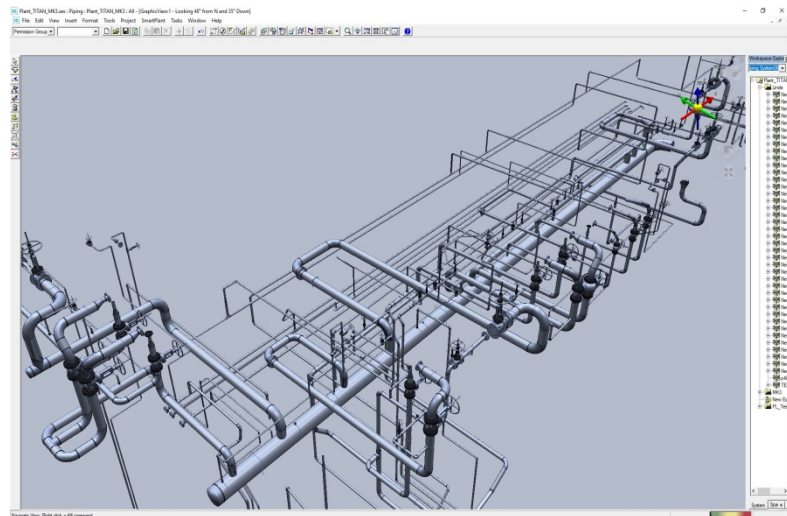


# PlantLinker. ПЕРЕВОД ПРОЕКТОВ PDS в Smart3D Трубопроводы

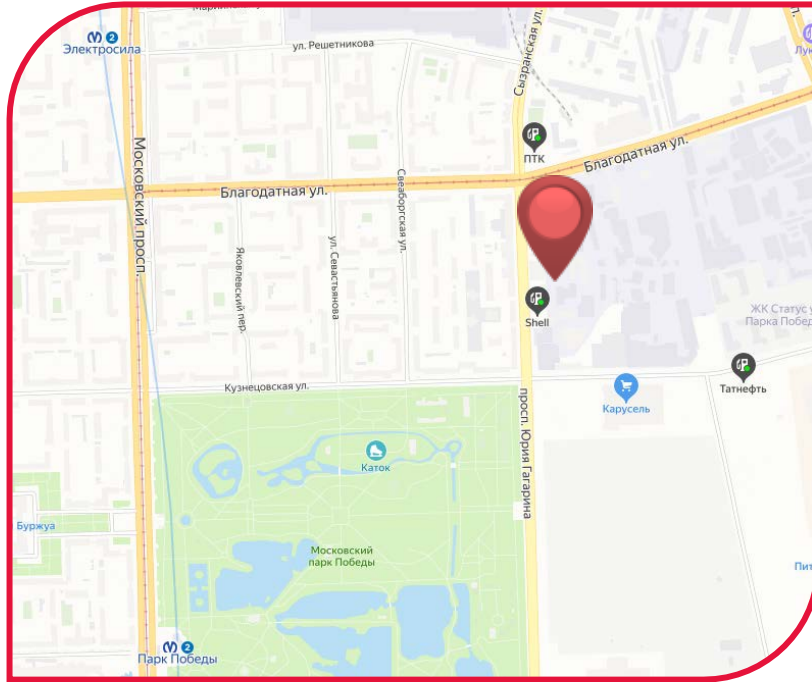
PDS



Smart3D



# Наши координаты



196105, Россия, Санкт-Петербург,  
пр. Юрия Гагарина 2А

**+7 (812) 3-091-091**

[esg@esg.spb.ru](mailto:esg@esg.spb.ru)

[sales@icad.spb.ru](mailto:sales@icad.spb.ru)

[info@plantlinker.ru](mailto:info@plantlinker.ru)

[www.esg.spb.ru](http://www.esg.spb.ru)

[www.icad.spb.ru](http://www.icad.spb.ru)

[www.plantlinker.ru](http://www.plantlinker.ru)